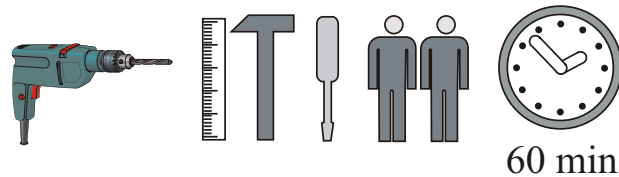
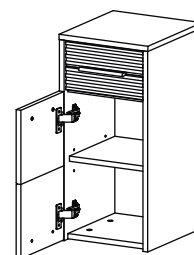
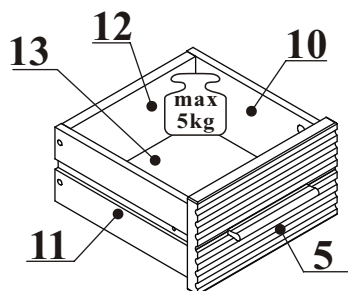
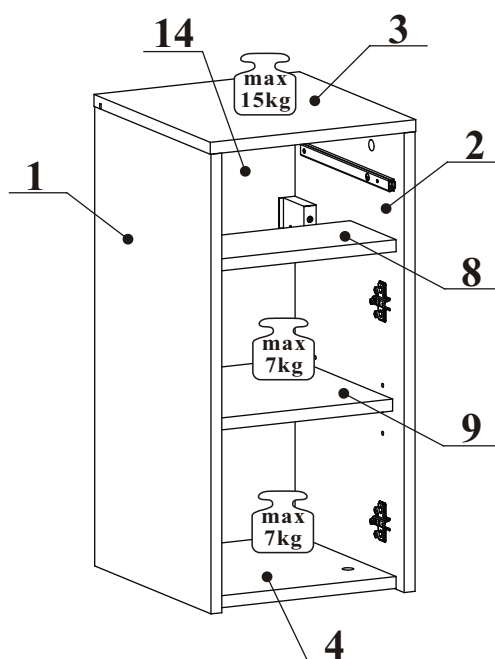
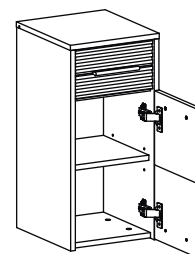
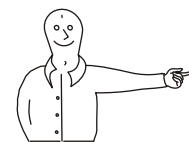
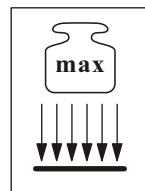
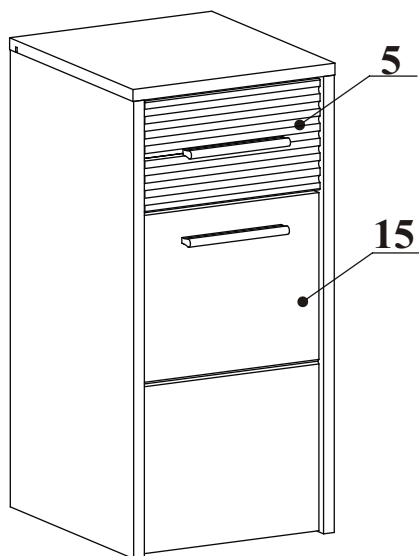


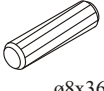
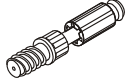


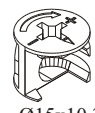
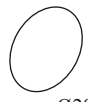
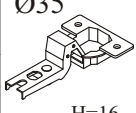
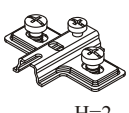


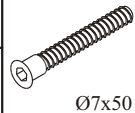






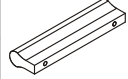
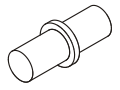
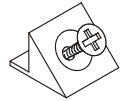
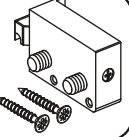
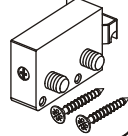
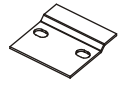

IBIZA KJ 810

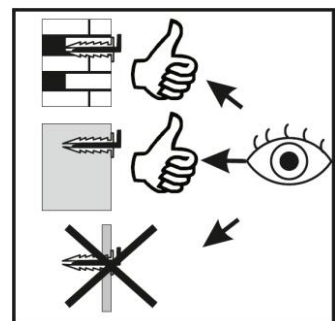
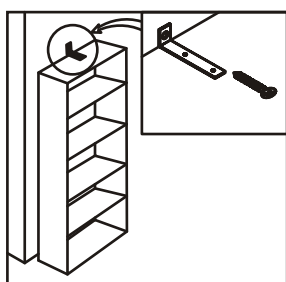
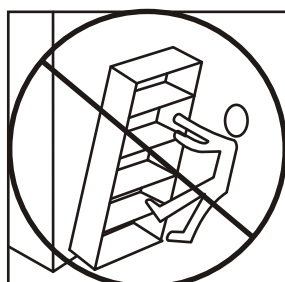
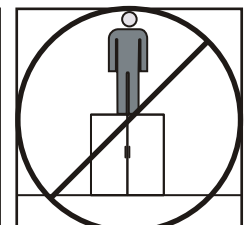
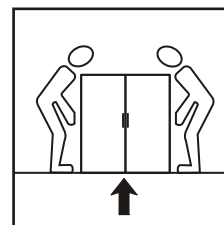
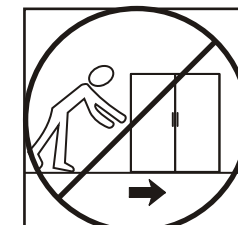
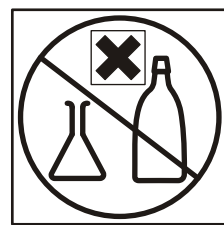
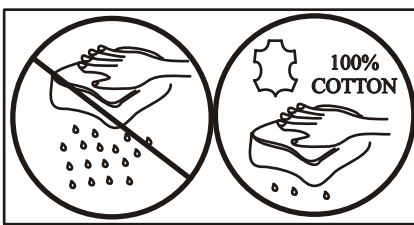
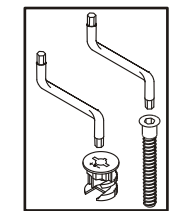
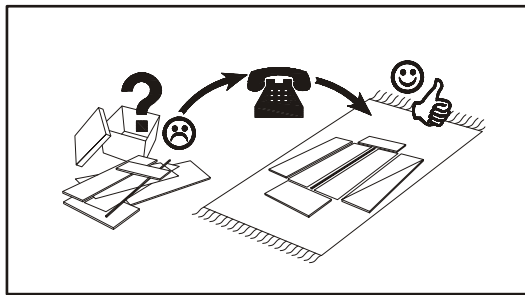
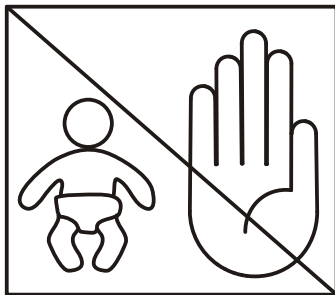
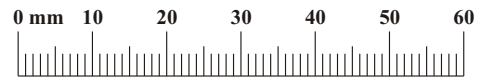


60 min

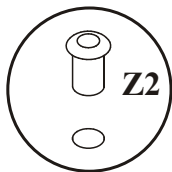
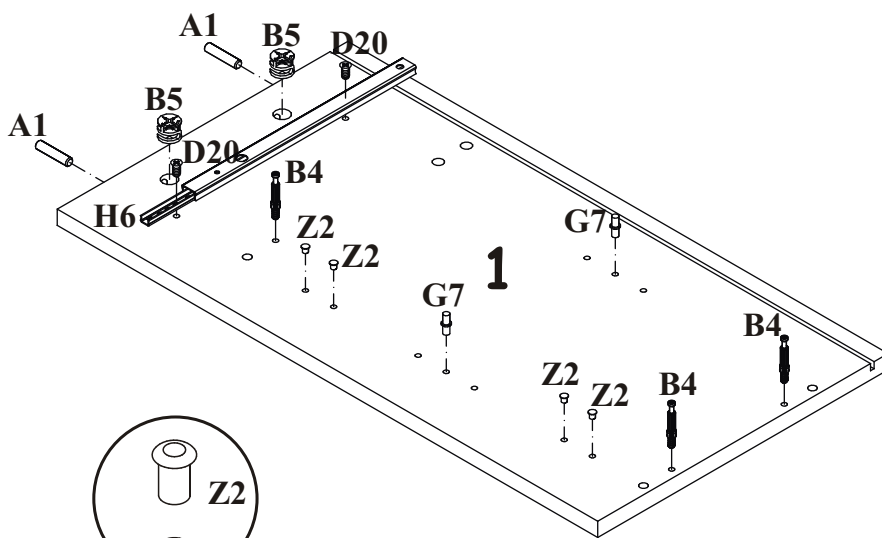
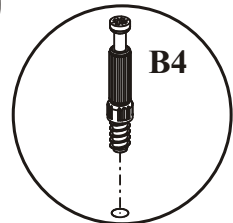
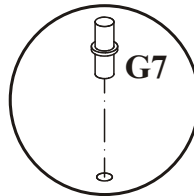
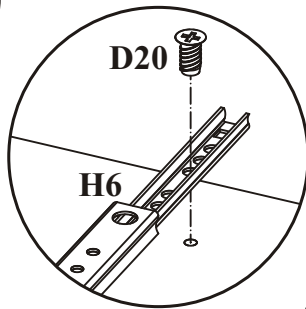
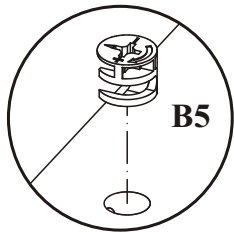
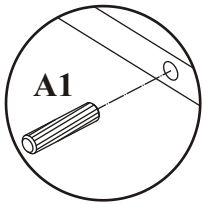
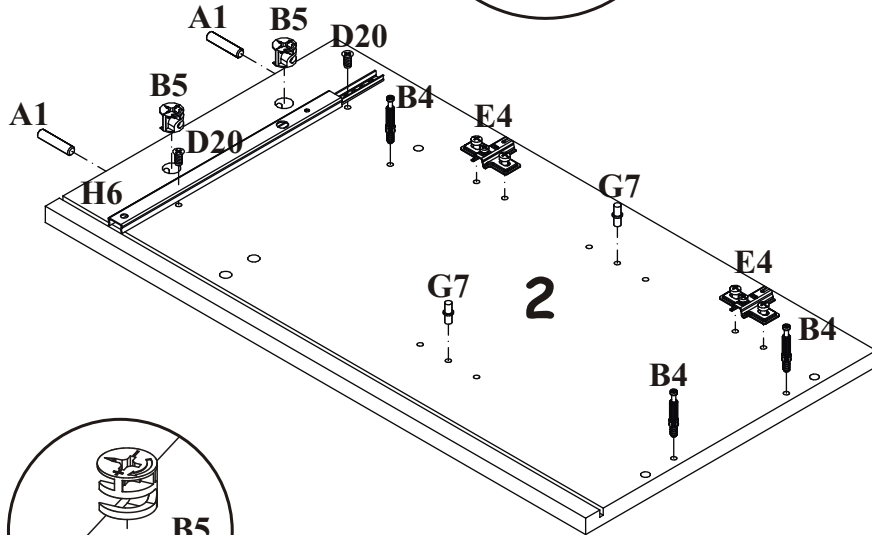
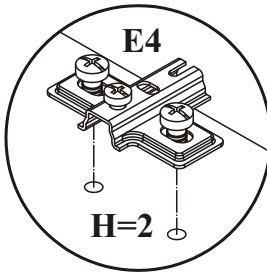
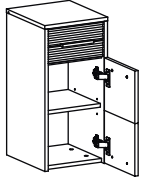
NO	Dim.		Col.-No	Qty
1	614	330	1	1
2	614	330	1	1
3	302	330	1	1
4	268	307	1	1
5	262	150	1	1
8	268	130	1	1
9	268	277	1	1
10	250	120	1	1
11	250	120	1	1
12	235	106	1	1
13	254	245	1	1
14	609	280	1	1
15	262	454	1	1

IBIZA KJ 810

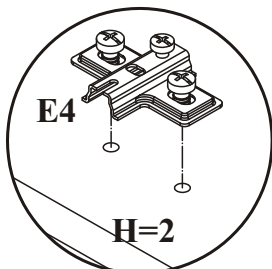
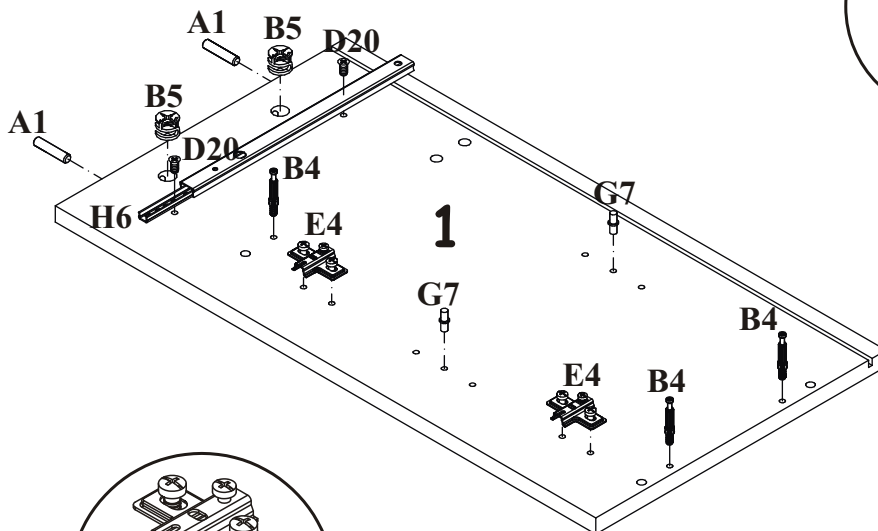
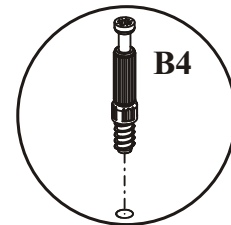
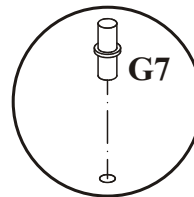
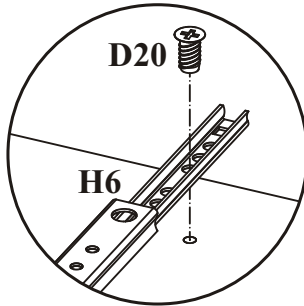
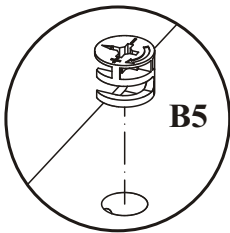
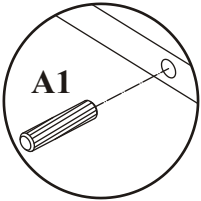
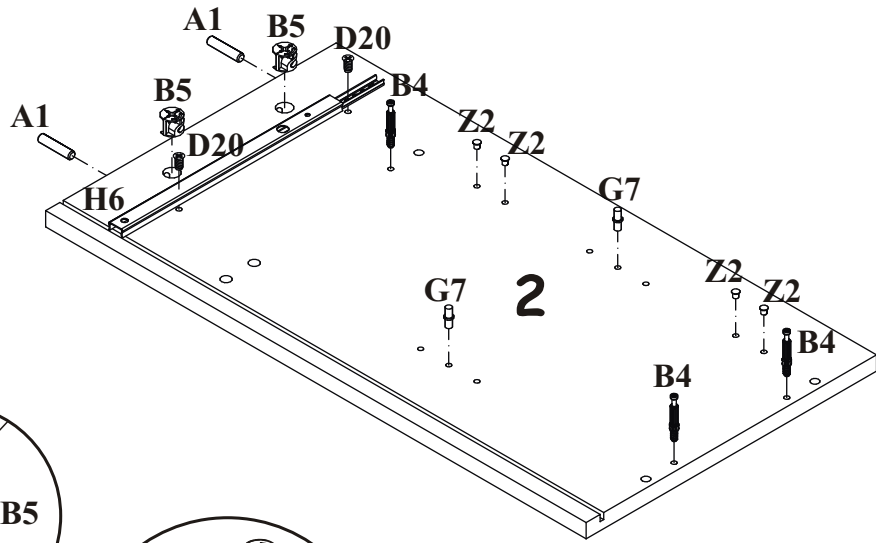
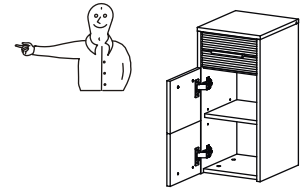
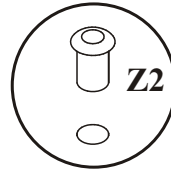
A1 x12  ø8x36	B4 x12 	B5 x10  ø15x12	G5 x10 	B7 x2  Ø15x10,3	G8 x2  Ø20
E25 x2  Ø35 H=16	E4 x2  H=2	D10 x4  USØ3,5x13	Z2 x6  Ø5	B11 x4  Ø7x50	G4 x4 
H6 x1  L-250mm.	D18 x2  M4x9	D20 x4  ESØ6x9,5	UP13 x3  UPØ3x16	UP6 x4  UPØ4x30	KL x2  L-128mm.
G7 x4 	S1 x7 	ZXL x1 	ZXP x1 	SZ7 x2 	G2 x1 



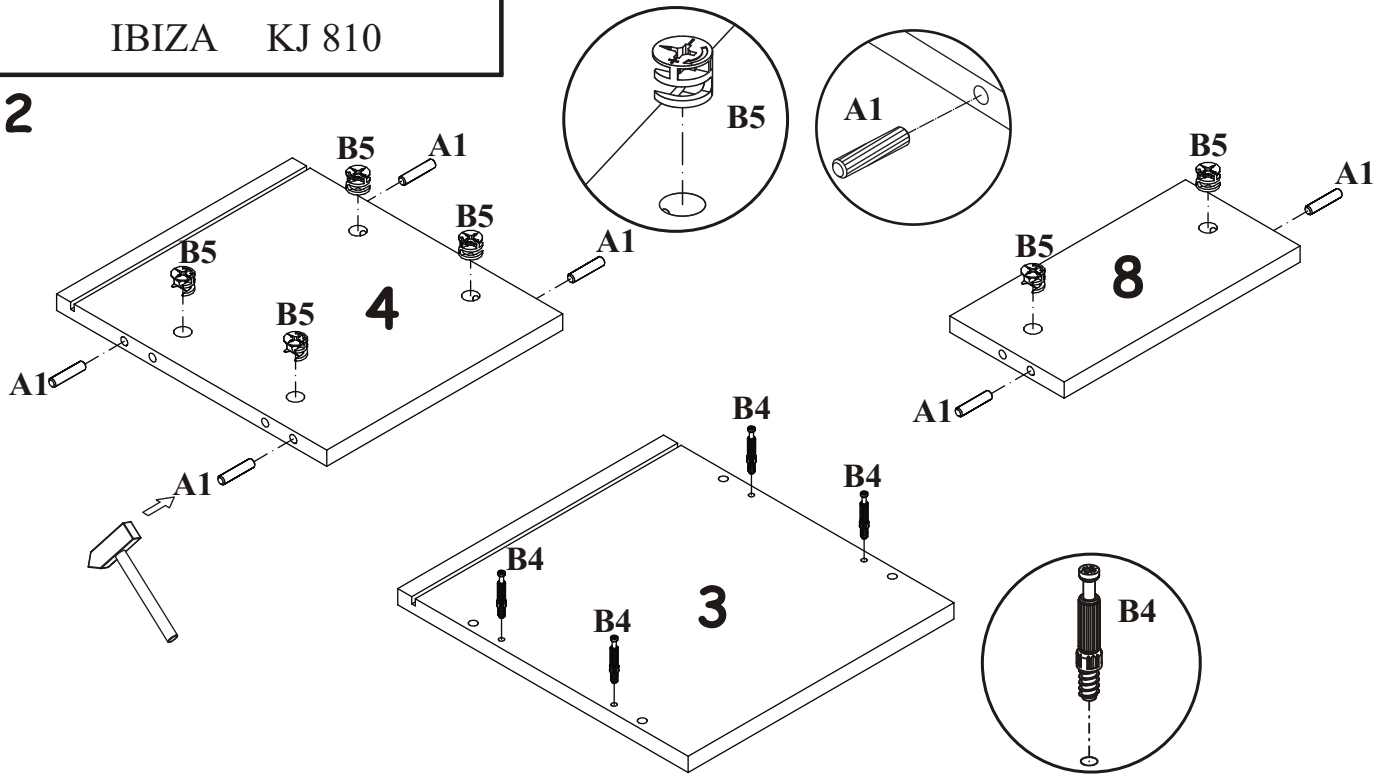
1



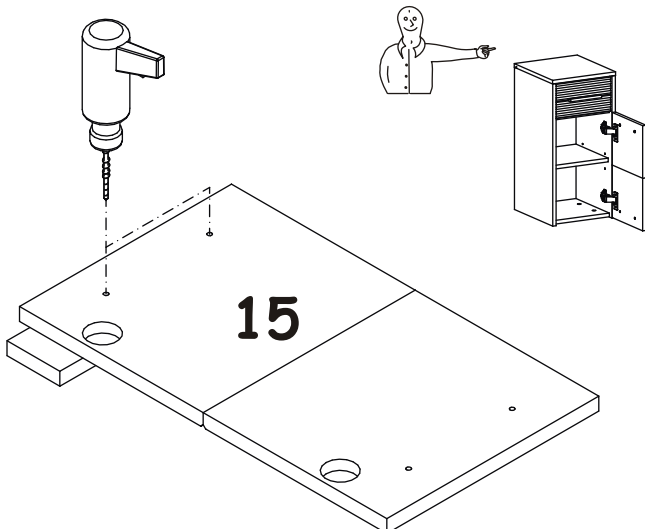
1



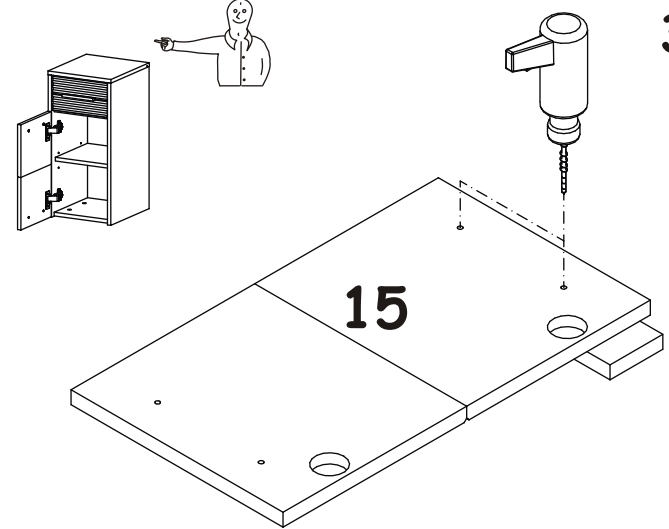
2



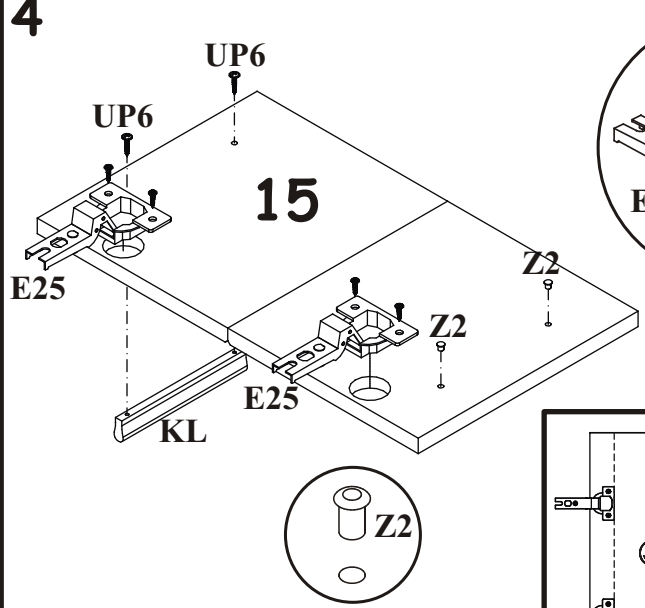
3



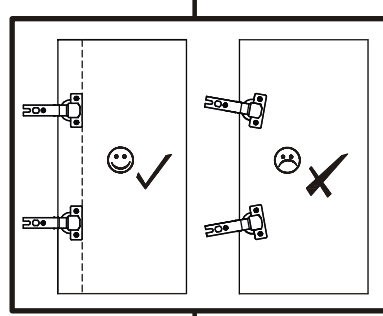
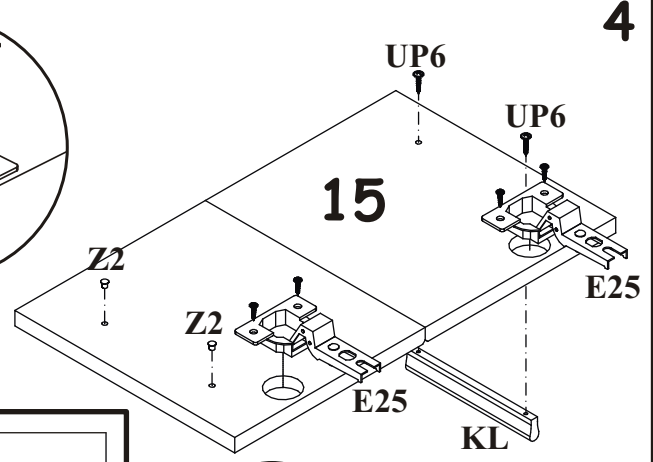
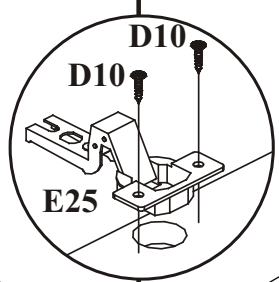
3



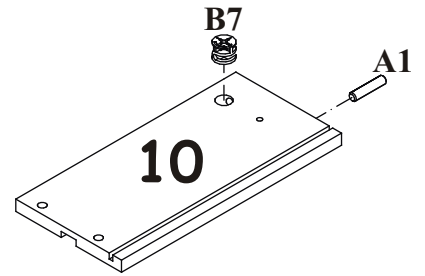
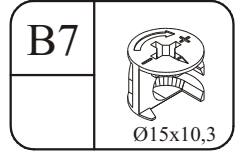
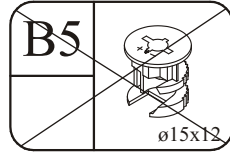
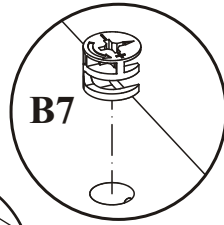
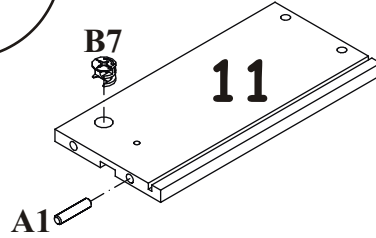
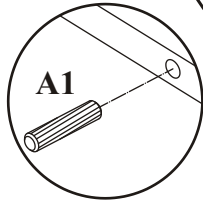
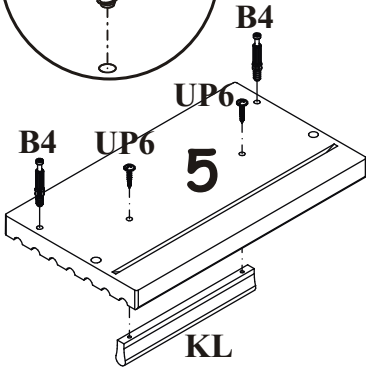
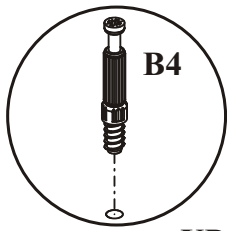
4



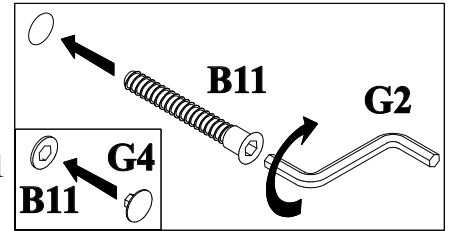
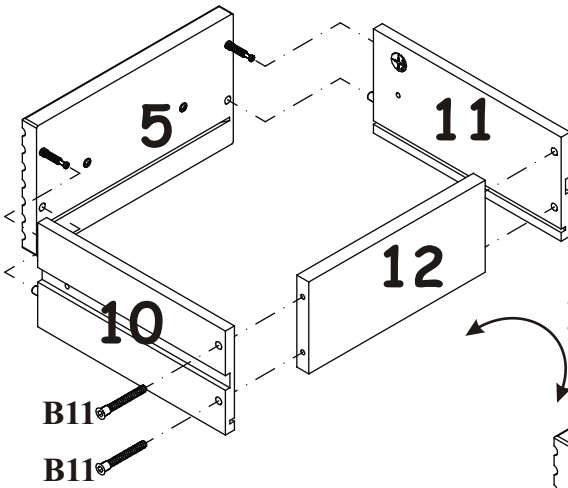
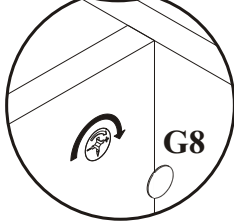
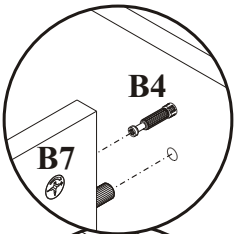
4



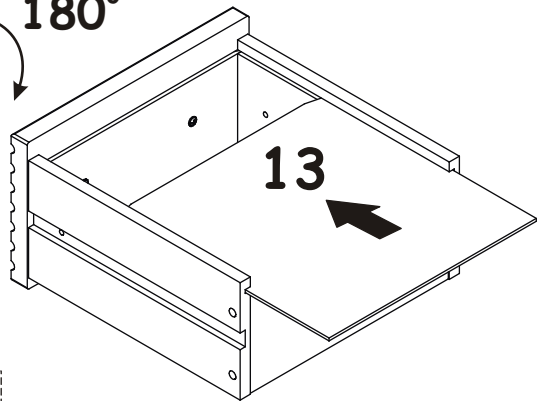
5



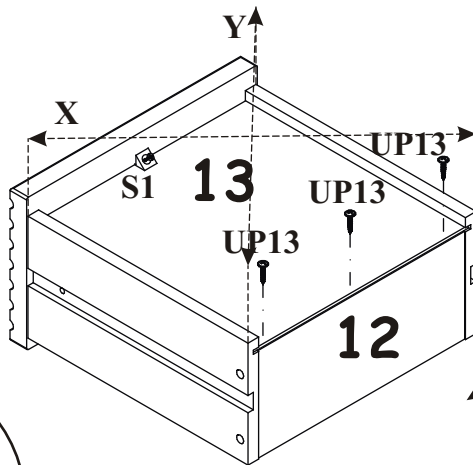
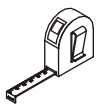
6



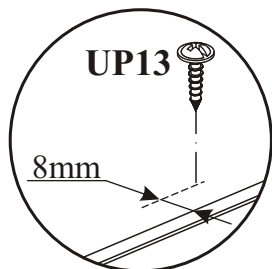
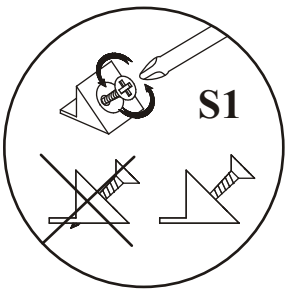
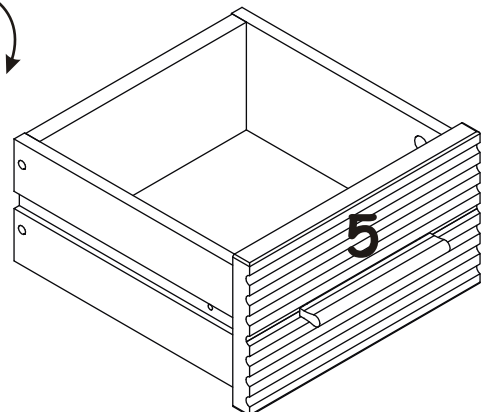
180°



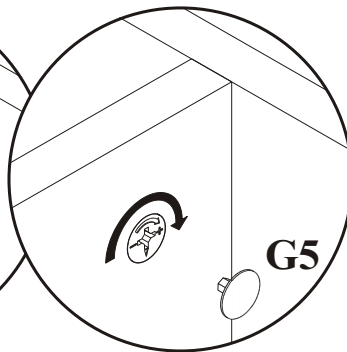
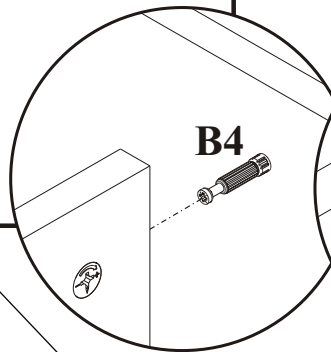
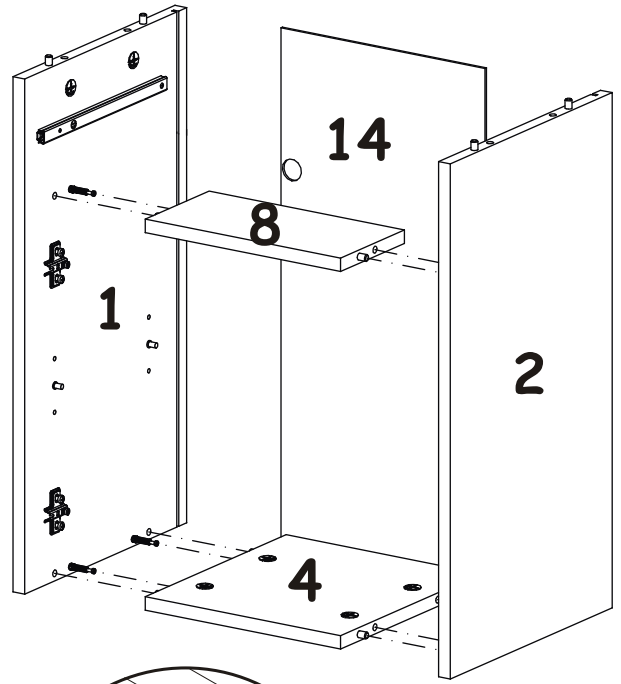
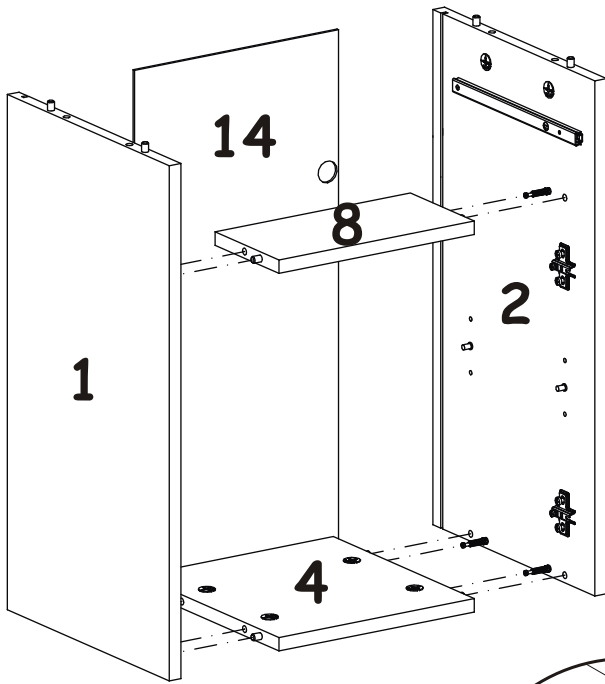
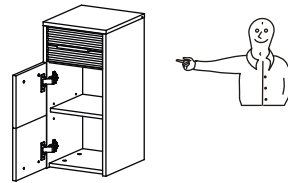
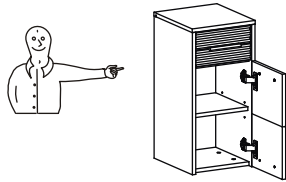
X=y 90°



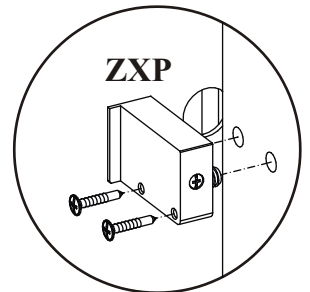
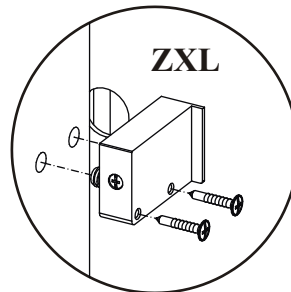
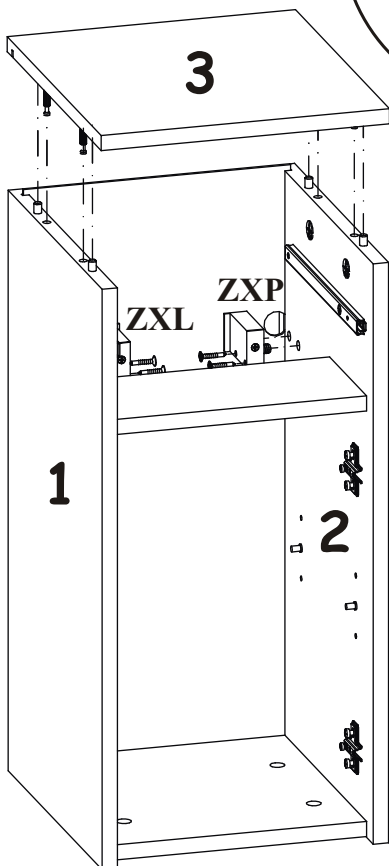
180°



7

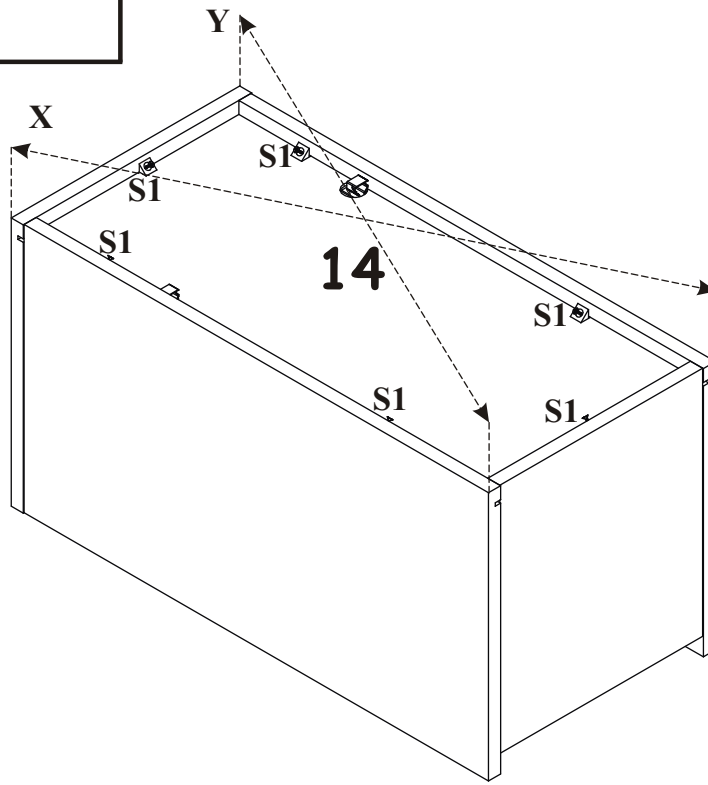
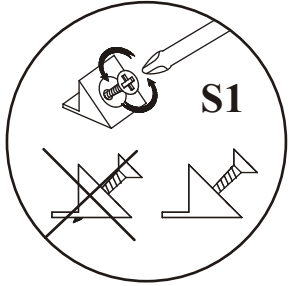


8

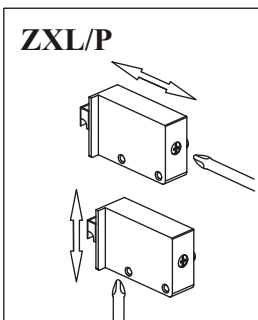
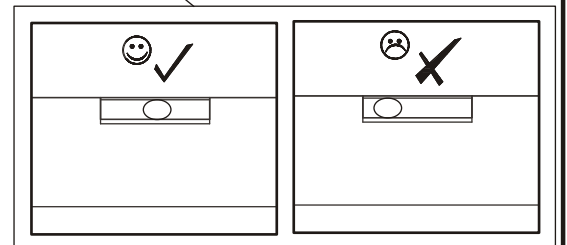
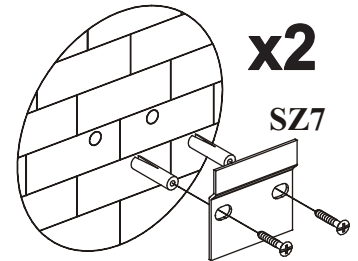
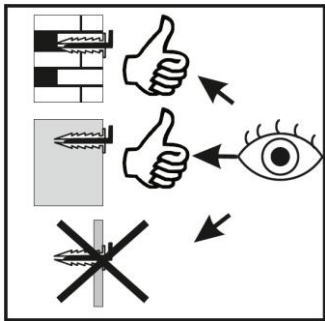
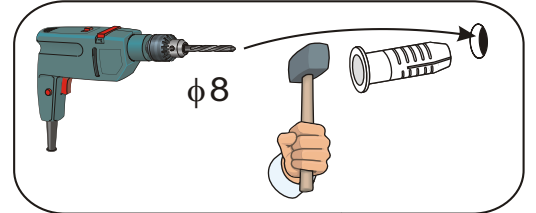
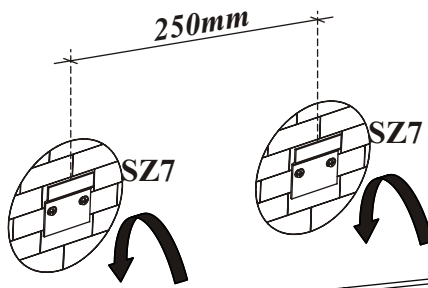




9



10



11

